

Aperture-SAP-Connected

Visuelles Infrastruktur-Management

Aperture Software GmbH Wien hat gemeinsam mit SAP-Walldorf und Entwicklungspartnern Lösungen für die direkte Integration der beiden Software-Produkte entwickelt und bietet nun **Aperture-SAP-Connected (ASC)** weltweit an.

Aperture ist als Tool für visuelles Infrastruktur-Management konzipiert. Es besteht aus einem leistungsstarken CAD, einer gut vernetzbaren Datenstruktur, zahlreichen vordefinierten Funktionen und einem flexiblen Berichtsgenerator. Die Kombination dieser Werkzeuge in einem Programm ist eine der Stärken der von Aperture angebotenen Lösungen.

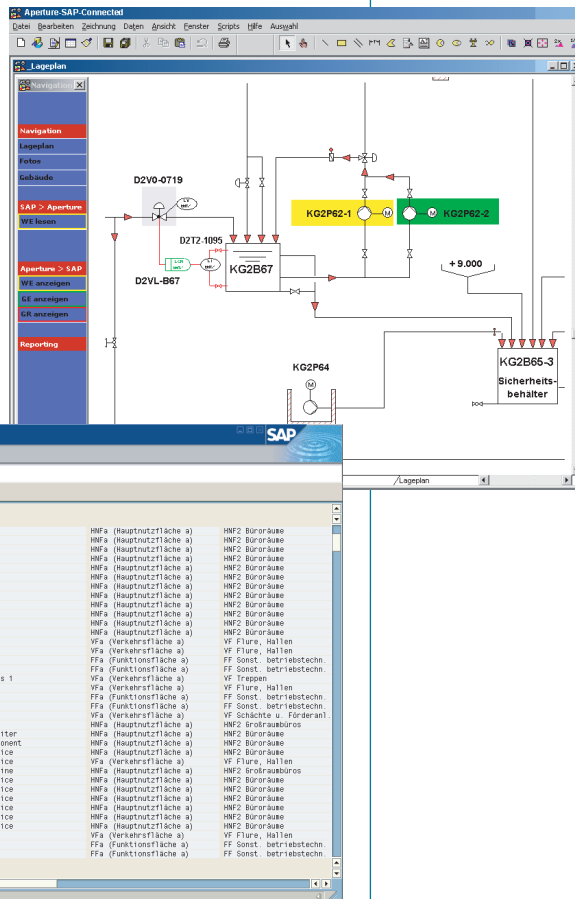
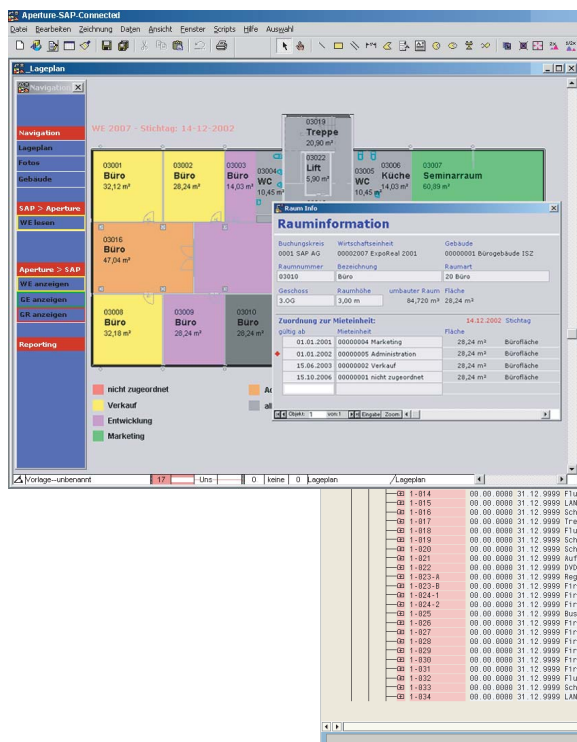
Diese Kompetenz ermöglicht nun auch den Usern von mySAP in ihrer gewohnten Arbeits-umgebung den Mehrwert eines aussagekräftigen visuellen Infrastruktur-Managements zu erleben. Sowohl der Einsatz von SAP im Unternehmen als auch unternehmensübergreifend wird durch grafische Darstellungen eindrucksvoll unterstützt. Facility Managern stehen durch die neue Lösung vertraute Medien wie Pläne von Immobilien und Systemzeichnungen von technischen Anlagen vernetzt mit allen relevanten Daten in flexibler und leicht veränderbarer Form zur Verfügung.

Über Aperture-SAP-Connected

Aperture-SAP-Connected (ASC) bietet Ihnen neue, aussagekräftige Informationen um Geschäftsprozesse zu straffen oder neu zu definieren und Potentiale offen zu legen.

ASC ist ein leicht zu bedienendes Planungsinstrument und trägt somit entscheidend zur Steigerung der Wertschöpfung bei.

Der Mehrwert wird sichtbar ...

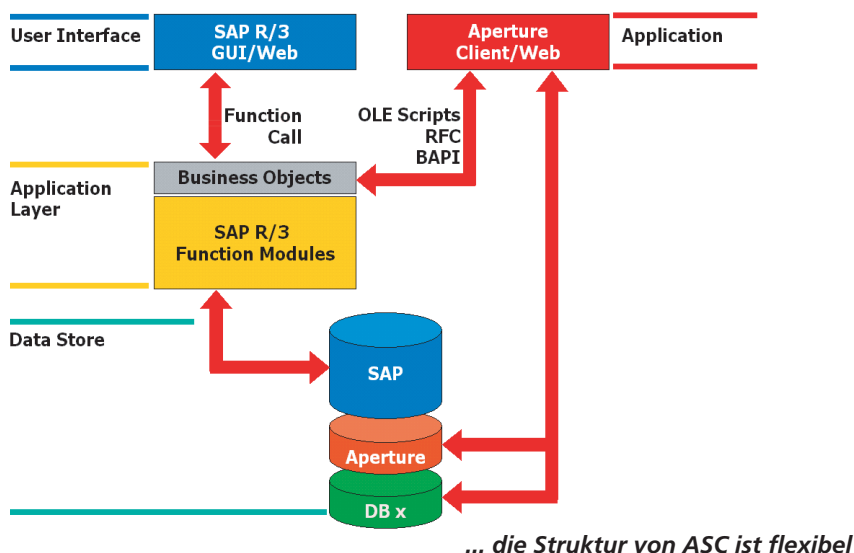


Aperture-SAP-Connected (ASC) ergänzt mySAP um Prozesse wie

- Unterstützung der alphanumerischen Anzeige durch Grafik
- schnelle Orientierung in Liegenschaften und Anlagen durch intuitive Navigation
- Kostensenkung durch effiziente Umzugsplanung
- Optimierung der Raumauslastung in Verbindung mit mySAP Human Resources
- flexible Vermietung und Darstellung aller Räume einer Mieteinheit
- grafische Aufbereitung von Servicemeldungen und Aufträgen
- schnelles Finden von Equipment durch die grafische Suchhilfe
- grafische Plausibilitätskontrolle durch Abstimmung von Daten und Plänen

Um unterschiedlichsten Anforderungen gerecht zu werden, kann **Aperture-SAP-Connected** höchst flexibel konfiguriert werden und ist mit allen SAP-Transfertechnologien kompatibel. Redundanzen werden durch die überwiegende Datenhaltung in mySAP vermieden.

Aperture-SAP-Connected bietet neue, aussagekräftige Informationen um Geschäftsprozesse zu straffen und neu zu definieren, Potentiale offen zu legen, ist ein leicht zu bedienendes Planungsinstrument und trägt somit entscheidend zur Steigerung der Wertschöpfung bei.



Aperture ist ein weltweiter Anbieter von Enterprise-Lösungen zur strategischen Verwaltung betrieblicher Infrastrukturen. Mit unseren Lösungen steigern Unternehmen ihre Wirtschaftlichkeit und treffen bessere Entscheidungen. Unsere Lösungen und Services basieren auf hoch entwickelten Visualisierungs- und Workflow-Technologien und ermöglichen so eine Optimierung der Infrastruktur.

Apertue Software GmbH
Mariahilfer Straße 167
A-1150 Wien

tel +43 1 596 7110-0
fax +43 1 596 7110-10

www.aperture.de

Aperture-SAP-Connected ist eine Entwicklung von

 Aperture® und



Corporate Headquarters
9 Riverbend Drive South
PO Box 4906
Stamford, CT 06907

tel 203.357.0800
fax 203.357.0809

www.aperture.com